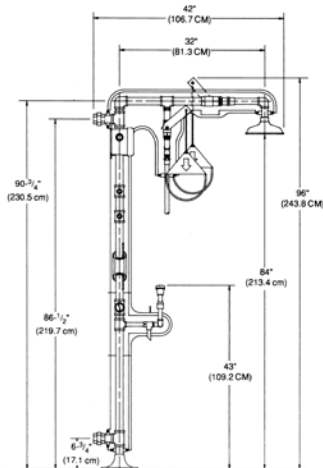


Regaderas con Protección Térmica

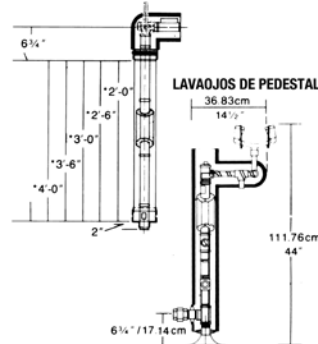


Dimensiones de Regadera:



MAP® es una Marca Registrada de Encon Safety Products.

EXTENSIÓN SUBTERRÁNEA CON VÁLVULA MANUAL DE AISLAMIENTO



Al especificar una unidad de tipo pedestal, incluya una descripción escrita de las opciones deseadas.

Therma-Flow® Regaderas/Lavaojos de Emergencia con Protección Térmica

Especificaciones Estándares

- Cable Rastreador de Calor auto limitado; 5 watts por pie.
- Aislamiento de espuma envolvente para maximizar la retención de calor.
- Modelos compatibles de 120 or 240 VAC.
- Cubiertas de plástico ABS Amarillo, Verde, o Naranja de alta visibilidad con protección UV resistentes a los químicos y el medio ambiente.
- Cubiertas desmontables con sellos de elastómero para mantenimiento de campo.
- Tiras de aluminio con acabado de Neopreno aseguran las cubiertas.
- Termostato de alto límite protege contra el exceso de temperatura del agua.
- Con alarma local y remota con opción de bocina, campana, o Pulsetone™ y selección de luces intermitentes.
- Regaderas con regulación del flujo de 20 y 30 gpm para el máximo aprovechamiento de agua y sistemas de tuberías.
- Aprobación CSA con los componentes de UL y FM para áreas no-riesgosas y riesgosas. NEMA 4 y Clase 1, Div2, Gr. B, C, & D, Clase 2, Div. 2, Gr. F & G para áreas de clasificación eléctrica. Clase 1, Div. 1, Gr. D disponible en algunos modelos a petición.
- Opción de extensión de aislamiento térmico y cable rastreador para proteger la tubería subterránea de abastecimiento de agua.
- Interruptor de flujo o alarma magnética MAP® con actuador detector de proximidad opciones disponibles.

THERMA-FLOW® GUIA DE SELECCIÓN

DISEÑA TU PROPIO SISTEMA

Crea el modelo que cumpla con las necesidades de su planta.

ESPECIFICACIONES ELÉCTRICAS:

	120V	240V
Bocina, 97 db @ 10'	.02 amps	.01 amps
Luz de alarma	.83 amps	.42 amps
Campana de alarma, 100 db @ 10'	.42 amps	.21 amps
Pulsetone™ 104 db @ 2'	50 mA	50 mA
Luz de área	.83 amps	.42 amps
Termostato	3 amps	1.5 amps
Relevador remoto	3 amps	5 amps
Interruptor MAP®	20 watts	20 watts
Luz HTI*	.06 amps	.03 amps
Interruptor de Flujo	20 watts	20 watts
Rastreador de calor**	2.1 amps	1.05 amps

*Indicador de rastreador de calor

**Arranque frio aprox.

ESPECIFICACIONES MECÁNICAS:

Tapas de plástico ABS removibles/UV resistentes
 Válvula de protección anti-congelación 35-38°F/1.7-3.3°C
 Válvula de protección anti-escaldado
 Material aislador de neopreno
 Tiras de aluminio recubiertas de aluminio
 3-4 pernos universales para placa fijadora en el suelo
 Numero de serie individual
 Tubería de acero galvanizada cedula 80 bajo ASTM-A53
 54" Manguera de empape EPDM
 Termostato fijado a 60°F (+5/-10°)

MAP® es una Marca Registrada de Encon Safety Products.

Así es como trabaja

T

F

Paso 1 - Posición 3

Identifique el voltaje / clasificación eléctrica

POSICION 3 – VOLTAJE
1 – NEMA 4 120 volt
2 – NEMA 4 240 volt
3 – Clase 1, Div. 2, Gr. B, C, D 120 volt, Clase 2, Div. 2, Gr. F & G
4 – Clase 1, Div. 2, Gr. B, C, D 240 volt, Clase 2, Div. 2, Gr. F & G
* Opciones Clase 1, Div. 1 Gr. D están disponibles en algunos modelos. Precio por separado.

Paso 2 - Posición 4

Defina la conexión de la fuente de agua

POSICION 5 – FLUJO DE AGUA
A – 30 gpm REG – LO
B – 20 gpm REG – LO
D – 30 gpm REG – LO/ME
E – 20 gpm REG – LO/ME
H – 30 gpm REG – ME
J – 20 gpm REG – ME
REG = Regadera
LO = Lavaojos
ME = Manguera de Empape

Paso 3 - Posición 5

Elija el equipo que cumpla con el flujo de agua según sus requerimientos

Paso 4 - Posición 6

Elija la luz de área y el indicador deseado

POSICION 7 – VALVULAS DE SEGURIDAD Y TERMÓMETROS
0 – Ninguno
1 – Protección para congelación
2 – Protección para escaldado
3 – Protección para congelación y escaldado
4 – Termómetro
5 – Termómetro / Protección para congelación
6 – Termómetro / Protección para escaldado
7 – Termómetro / Protección para congelación y escaldado

Paso 5 - Posición 7

Considere y seleccione de las opciones de válvulas de seguridad y termómetros

Paso 6 - Posición 8

Seleccione tu sistema de alarma

POSICION 9 – COLOR DEL FARO
0 – Ninguno
1 – Un faro – Claro
2 – Un faro – Rojo
3 – Un faro – Verde
4 – Un faro – Azul
5 – Faro de área claro – Faro de alara rojo
6 – Faro de área verde – Faro de alara rojo
7 – Faro de área azule – Faro de alara rojo

Paso 7 - Posición 9

Seleccione el color de la luz

Paso 8 - Posición 10

Considere y seleccione opciones adicionales para activación de alarma

Paso 9 - Posición 11

Seleccione la extensión subterránea o la opción de cable requerida

POSITION 11 – EXTENSION SUBTERRÁNEA Y CALBRE EXTRA
0 – Ninguno
1 – Extension subterránea 2'
2 – Extension subterránea 2½'
3 – Extension subterránea 3'
4 – Extension subterránea 3½'
5 – Extension subterránea 4'
A – Cable extra 10'
B – Cable extra 20'
C – Cable extra 30'
D – Cable extra 40'
E – Cable extra 50'

Paso 10 - Posición 12

Seleccione el color de la cubierta

POSICION 4 – ENTRADA DE AGUA
0 – 1¼" Arriba
2 – 1¼" Abajo
4 – 1½" Arriba
5 – 1½" Abajo
6 – 1½" Arriba & Abajo

POSICION 6 – FARO DE AREA Y CONTROLES
0 – Ninguno
1 – Faro de área lateral
2 – Indicador de rastreador de calor
3 – Faro de área superior
4 – Faro de área e indicador de rastreador de calor lateral
5 – Faro de área e indicador de rastreador de calor superior

POSICION 8 – SISTEMA DE ALARMA
0 – No se requiere
1 – Faro
2 – Campana
3 – Pulsetone™ Ver nota 1
4 – Bocina
5 – Faro / Campana
6 – Faro / Pulsetone™ Ver nota 1
7 – Faro / Bocina

Note 1: Incluye botón de reinicio en la alarma audible.

POSICION 10 – SISTEMAS DE ALARMA
0 – Ninguno
1 – Interruptor de flujo conexión superior
2 – Interruptor de flujo conexión inferior
3 – Interruptor MAP® REG y LO
4 – Interruptor MAP® REG y ME
5 – Interruptor MAP® REG, LO y ME

POSICION 12 – COLOR DE LA CUBIERTA
0 – Amarillo
1 – Anaranjado
2 – Verde